

VEOBAGIDE TEHNILISED TINGIMUSED 2021

TRUCK-BUGGY TECHNICAL REGULATIONS 2021

Juhendi erinevate tõlgenduste korral kehtib eestikeelne juhend.

In case of any dispute, the Estonian text of these Supplementary Regulations will be binding

1. ÜLDNÕUDED	1. GENERAL REQUIREMENTS
1.1. Kõik muudatused, mida grupimäärused või üldised määrused ja ohutustingimused ei luba, on keelatud.	1.1. All changes what group regulations or safety requirements don't allow are prohibited.
1.1. Alates 2021.aastast peavad olema võistlussõidukitel mootori ning käigukasti turvaplommimise valmidus vastavalt Tehniste Tingimuste LISA1-le.	1.1 Since 2021 every vehicle engine and gearbox must be ready for safety sealing according to Technical regulations Appendix 1.
2. KAAL	2. WEIGHT
2.1. Bagi minimaalkaal koos ohutusvarustusega 1500 kg.	2.1. Buggy minimal weight with safety equipment is 1500 kg.
3. MOOTOR	3. ENGINE
3.1. Lubatud töömaht : - klass 51/52 (B-4000) – kuni 4000 cm ³ , R6 - klass 53 (B-6000) – kuni 5600 cm ³ , V8 Maksimaalne lubatud kolvikäik 88 mm.	3.2. Allowed engine capacity: - class 51/52 (B-4000) - up to 4000 cm ³ , R6 - class 53 (B-6000) – up to 5600 cm ³ , V8 Maximum stroke 88 mm.
3.2. Silindriplokk ja sisselaskekollektor peavad olema algsed (GAZ tüüpi).	3.2. Engine block and intake collector shall be original (GAZ type).
3.2.1. Sisselaskekollektori sisselaskeava on lubatud kohandada karburaatori paigaldamiseks.	3.2.1. Inlet manifold holes can be modified for carburetor installation.
3.2.2. Sisselaskekollektoril on lubatud ümardada nurki (sisselaskekanalites).	3.2.2. It is allowed to round corners of the intake collector (inside).

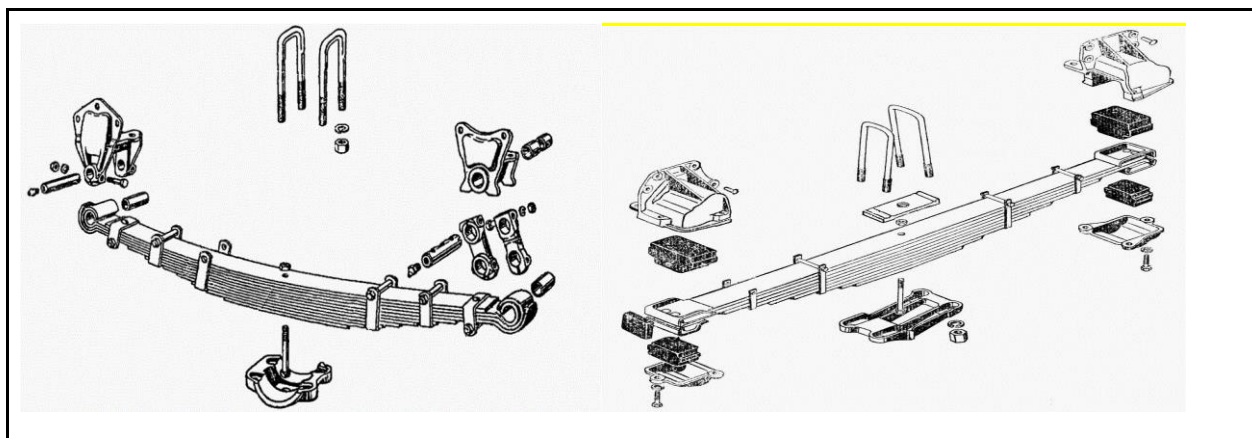
3.2.3. Gaz -51 bagil, mis osaleb bagide superklassis, on lubatud kasutada omavalmistatud sisselaskekollektorit.	3.2.3. Custom intake collector is allowed for GAZ 51 buggy which participates in the superclass.
3.3. Küttesegu ülelaadimine on keelatud.	3.3. Fuel supercharging is prohibited.
3.4. Sissepritse kasutamine on keelatud.	3.4. Fuel injection is prohibited.
3.5. Karburaator on vaba. Maksimaalselt on lubatud kasutada kuni kahte karburaatorit.	3.5. The carburetor is free. It is allowed to use max two carburetors.
3.6. Väljalaskesüsteem on vaba, väljalaske toru ots peab olema min. 45° suunatud alla. Müratase ei tohi ületada 103 dBA .	3.6. The exhaust system is free, the exhaust system tip shall be bent minimally down to 45 degrees. The noise level shall not exceed 103 dBA .
3.7. Karteri tuulutus peab olema viidud kinnisesse nõusse, mahuga vähemalt 3L .	3.7. Crankcase ventilation shall be redirected to min 3L sealed can.
3.8. Lubatud kasutada vaid ühe süütepooliga süütesüsteeme. Tööjärjekorra muutmine on keelatud. Mootori töötamise ajal nukkvõlli reguleerimine on keelatud(vanos, VETEC süsteemide kasutamine). Kett- ja rihmülekandega mootori nukkvõlli käitamine on keelatud	3.8. It is allowed to use ignition system with one coil only. Changing the cylinder firing order is prohibited. It is forbidden to adjust the camshaft while the engine is running (Vanos, VETEC systems). Belt or chain driven camshaft is forbidden.

4. JÕUÜLEKANNE, SILLAD	4. TRANSMISSIONS, AXLES
4.1. Sidur on vaba.	4.1. Clutch is free.
4.1.1 Lubatud kasutada ainult terasest hooratast. Soovituslik materjal on ehitusteras S355.	4.1.1. It is allowed to use only steel flywheel. Recommended material is steel S355.
4.1.2. Hooratta koja kohal peab olema terasest kaitseplaat. Kaitseplaadi paksus minimaalselt 4 mm ja laius minimaalselt 180 mm. Kaitseplaat peab olema valmistatud ühes tükis ning olema kinnitatud bagi raami külge kummaltki poolt kahe, minimaalselt 12 mm poldiga.	4.1.2. Flywheel cover shall be covered by steel plate. Steel plate thickness min 4mm and width min 180mm. The cover plate shall be done in one piece and attached to the buggy frame from both sides minimally with 12mm bolts.
4.2. Käigukasti korpus peab olema GAZ-tüüpi.	4.2. Only GAZ type gearbox housings are allowed.

4.3. Lubatud kasutada GAZ 51/52 või GAZ 53 esisilda.	4.3. It is allowed to use GAZ 51/52 or GAZ 53 front axle.
4.4. Lubatud on kasutada GAZ-51/52,GAZ-53,GAZ-63 või GAZ-66 tagasilda ja reduktorit.(blokeering on lubatud)	4.4. It is allowed to use GAZ 51/52, GAZ 53, GAZ 63 or GAZ 66 rear axle housing and differential. (limited-slip differential is allowed)
4.5. Lubatud kasutada vaid tagaveolisi autosid.	4.5. It is allowed to use only RWD (Rear-Wheel Drive) vehicles.
4.6. Lubatud on paigaldada sildadele lisa tugivardaid	4.6. It is allowed to install additional support rods to the axles.

5. RAAM	5. FRAME
5.1. Lubatud on kasutada GAZ-51A ja GAZ – 52-04 ja GAZ 53A raami. Raami kergendamine ja lühendamine vedrukandurite vahemikus on keelatud. Kandurite vahemikuks loetakse esivedru esimesest kandurist tagavedru tagumise kandurini olev raami osa. Abivedrud ja abivedrude kandurid võib eemaldada. Vedrukandurite ehitus on vaba, toimimis põhimõtte peab säilima. Raami kohandamine on lubatud.	5.1. It is allowed to use GAZ-51A and GAZ – 52-04 and GAZ 53A frame. Chassis lightening and shortening between spring carriers is prohibited. The gap between spring carriers is counted on the chassis from the front spring carrier until the rear spring rear carrier. Helper springs and their carriers can be removed. Spring carrier is free, the working principle shall remain as original. Modified chassis is allowed.
5.2. Raami külge peavad olema kinnitatud nii ees kui taga puksiirkonks. Puksiirkonks ei tohi ulatuda väljapoole auto perimeetrit pealtvaates ja peavad olema värvitud erkkollaseks, oranžiks või punaseks ning olema kergesti leitavad.	5.2. It is required to install towing in front and rear of chassis. Towing hook should not reach out of car perimeter on the top view of the car and it shall be painted yellow, orange or red and should be easily findable.

6. VEERMIK, VEDRUSTUS	6. WHEELS, SUSPENSION
<p>6.1. Rehvid ja veljed on vabad. Maksimaalne lubatud mustri klotsivahe on 50 mm.</p> <p>Võistluse korraldajal on õigus etapi juhendiga rehvi nõudeid muuta.</p> <p>Min. klotsi mõõt 2x2 cm.</p>	<p>6.1. Wheels and rims are free. The maximum allowed distance between thread blocks is 50mm.</p> <p>The event organizer has the right to change thread parameters with competition guides.</p> <p>Min thread block 2x2 cm.</p>
<p>6.1.3. Velje tugevusvaru vähendamine materjali vähendamise teel on keelatud.</p>	<p>6.1.3. It is forbidden to a reduction of the rim strength margin by reducing the material.</p>
<p>6.1.4. Mehaaniliste libisemisvastaste vahendite (naastude, piikide, kettide jne.) kasutamine on keelatud.</p>	<p>6.1.4. Using mechanical anti-slip equipment (studs, spikes, chains, etc) is prohibited.</p>
<p>6.2. Pidurisüsteem peab olema GAZ tüüpi. Bagi-53 klassis lubatud kasutada ketaspidureid, mis tuleb eelnevalt enne võistlust tehnilisele komisjoni poolt üle vaadata ja katsetada.</p>	<p>6.2. Brake system shall be GAZ type. Buggy-53 class is allowed to use disc brakes, which shall be inspected and tested by technical inspection before the race.</p>
<p>6.3. Amortisaatorid on vabad.</p>	<p>6.3. Shock absorbers are free.</p>
<p>6.4. Stabilisaatori torsioonvarraste kasutamine on lubatud</p>	<p>6.4. The use of stabilizer torsion rods is permitted.</p>
<p>6.5. Vedrustus elemendina on kohustuslikud lehtvedrud. Spiraalvedrude kasutamine on keelatud.</p>	<p>6.5. It is mandatory to use leaf spring as a suspension element. Using of spiral springs is prohibited.</p>
<p>6.5.1. Autokere peab toetuma vedrudele</p>	<p>6.5.1. The car body shall stand on springs.</p>
<p>6.5.2. Vedrud peavad kinnituma nii raami kui sildade külge algsel põhimõttel (vt. joonist)</p>	<p>6.5.2. Springs shall be attached to frame and axles using original principles (check the figure below).</p>



6.6. Aktiivvedrustus, sõidu ajal muudetav vedrustus ning amortisaatorid on keelatud.

6.6. Active suspension, any changeable suspension, and shocks during the race is prohibited.

7. ROOL	7. STEERING WHEEL
7.1. Roolisüsteemis on lubatud kasutada erinevate roolikarpide lahendusi. Lattrool on keelatud.	7.1. In the steering system, it is allowed to use different solutions of steering boxes. Steering rack is prohibited.
7.2. Kohustuslikud on roolivõlli ja -karbi vahelised kardaanliigendid (minimaalselt kaks liigendit. Ühte liigendit võib kasutada ainult juhul kui kasutatakse nuudi peal liuguvat võlli). Kasutatava kardaaniristi lubatud minimaalsed mõõtmed ei tohi olla väiksemad kui GAZ 3307-1 (19x45mm).	7.2. Obligatory is the cardan joints between the steering shaft and - box (a minimum of two joints. One joint can only be used if a sliding shaft on a groove/slot is used). The permitted minimum dimensions of the Cardan cross used shall not be lower than Gaz 3307 (19x45mm).
7.3. Lubatud on kasutada roolivõimendit.	7.3. It is allowed to use power steering.

8. KERE	8. BODY
8.1. Esikaitseraud kohustuslik, kuid ei tohi olla teravaid ega lõikavaid servi.	8.1. The front bumper is mandatory, there shouldn't be sharp nor cutting edges.
8.2. Poritiivad peab olema valmistatud vähemalt 4mm plastikust.	8.2. The mudguards shall be made of 4mm plastic.
8.2.1. Tagumised poritiivad veosillal on kohustuslikud.	8.2.1. Rear mudguards on the drive axle are mandatory.

8.2.2. Tagumise poritiiva ja maapinna vahe ei tohi olla suurem kui 500mm.	8.2.2. The distance between the rear mudguard and the ground shall not exceed 500mm.
8.2.3. Veosillal on porilapi kasutamine kohustuslik. Porilapi alumise serva ja maapinna vahe peab olema vahemikus 150-300mm.	8.2.3. The use of a mud flap on the drive axle is mandatory. The gap between the bottom edge of the mud flap and the ground shall be between 150 and 300mm.
8.2.4. Porilapid peavad vastama antud parameetritele kogu võistlussõidu vältel.	8.2.4. The flaps shall comply with the given parameters throughout the race.
8.2.5. Poritiib ja lapp peavad olema kummastki servast vähemalt 20mm laiemad kui kasutatav rehv.	8.2.5. The mudguard and fender shall be at least 20 mm wider than the tire to be used at each edge.
8.3. Kohustuslik on tulekindlast materjalist radiaatorit ja sõitjaruumi eraldav vahesein. Vahesein peab ülal kinnituma peakaarele ja alumine serv peab ulatuma vähemalt 50 mm allapoole radiaatori ülemise anuma alumist serva. Alates 01.01.2020 on rangelt soovituslik sõitjateruumi ja mootoriruumi vaheline tulekindel sein.	8.3. It is obligatory to have a fire-resistant partition wall between the driver compartment and the radiator. The partition wall shall be above the main arch and the lower edge shall reach at least 50 mm below the lower edge of the radiator top vessel. From 01.01.2020 it is strictly recommended a fire-resistant wall between the driver compartment and the engine compartment.

9. ELEKTRISÜSTEEM	9. ELECTRICAL SYSTEM
9.1.1. Autokrossis peavad autol olema kaks tagumist punast ohutustuld (iga pirni võimsus vähemalt 10 W) ning neli punast pidurituld (iga pirni võimsus vähemalt 21 W).	9.1.1. The car shall have two rear red safety lamps (each bulb power at least 10 W) and four red brake lights (each bulb power at least 21 W).
9.1.2. Iga tagatule valgustatud pindala peab olema vähemalt 400 mm ² .	9.1.2. The illuminated area of each taillight shall be at least 400 mm ² .
9.1.3. Tagumised ohutustuled peavad põlema kogu võistlussõidu vältel.	9.1.3. Rear safety lights shall be lit throughout the race.
9.1.4. Võib kasutada samaväärsse valgusjõuga LED tulesid.	9.1.4. It is allowed to use LED lights with equivalent light intensity.
NB! Ohutustule ja piduritule pirnid võivad paikneda ka ühes laternas, kuid nad peavad	NB! Safety and brake light bulbs may also be located in one of the lamps, but they shall be separated by the partition and work

olema eraldatud vaheseinaga ning töötama teineteisest autonoomselt.	autonomously from each other.
---	-------------------------------

10. KÜTUS	10. FUEL
10.1. Kütusena tohib kasutada ainult kaubanduslikku, üldkasutatavatest tanklatest väljastatavat mootorikütust.	10.1. It is allowed to use only commercially sold fuel.
10.1.1. Bensiini maksimaalne oktaanarv on 100.	10.1.1. The maximum octane rating for petrol is 100.
10.2. Ülerõhu tekitamine kütusepaagis on keelatud.	10.2. Creating overpressure in the petrol tank is prohibited

11. VÕISTLUSNUMBRID JA REKLAAM AUTODEL	11. COMPETITOR NUMBERS AND ADVERTISEMENT ON THE CAR
11.1. Võistlusnumbrid peavad olema nähtavad ja loetavad auto mõlemal küljel.	11.1. Competitor numbers shall be visible and readable from both sides of car.
11.2. Võistleja nimed ja riigilipu kujutis peavad olema kantud loetavalt auto mõlemale küljele.	11.2. Competitor names and national flag image shall be visible and readable from both sides of car.
11.3. Kohustuslik on võistlusnumbriga lisatahvel katuseraamil. Võistlusnumbriga lisatahvel peab olema nii eest-, kui ka tagantpoolt loetav. Lisatahveli vähimad mõõtmed: laius 400 mm ja kõrgus 300 mm. Numbri alus peab olema Bagi-51 klassis valge ja Bagi- 53 klassis kollane Numbri minimaalne kõrgus 280 mm ja joone laius 50 mm. Numbrid peavad olema musta värvi ja klassikalist tüüpi.	11.3. It is mandatory to have competitor additional board on top roof frame. Additional board with competitors number shall be readable from front and back. Additional board minimal dimensions: width 400mm and height 300m. The base of the number shall be on the Buggy-51 class in white and on the Buggy-53 class in yellow. Number minimum height 280 mm and the line width 50 mm. The numbers shall be black and classic type.

OHUTUSNÕUDED/SAFETY

1. AKNAD	1.WINDOWS
1.1. Eesmine turvavõre on kohustuslik.	1.1. The first security grille is mandatory.
1.2. Külgmised turvavõred on kohustuslikud (ehitus vaba, sarnane sõidubagidega)	1.2. Side security grilles are mandatory (construction free, similar to buggys).

2. TAHAVAATE PEEGLID	2. REAR VIEW MIRRORS
2.1. Kohustuslik on kahe välimise tahavaate peegli olemasolu.	2.1. It is mandatory to have 2 rear view mirrors.
2.1.2. Iga tahavaate peegli pindala peab olema vähemalt 4000mm ² .	2.1.2. Every rearview mirror should be at least 4000mm ² .

3. KÜTUSEPAAK, KÜTUSE TORUSTIK	3. FUEL TANK, FUEL PIPES
3.1. Kütusepaak peab asuma auto raamil ning olema kinnitatud vähemalt nelja, min. 8 mm läbimõõduga poldiga. Kütusepaagi kinnitamiseks võib kasutada teraslinte (vähemalt kahte), min. paksusega 1,5 mm ja min. laiusuga 35 mm.	3.1. The fuel tank shall be located on the car chassis and be mounted with a bolts of at least four, min. 8mm diameter. The fuel tank can be fixed using steel strips (at least two), min. thickness 1.5mm and min. width 35mm.
3.2. Kütusepaagi kork peab sulgema tankimisava lekkimiskindlalt. Ohutusvoolik peab olema varustatud kütuse väljavoolu tõkestava klapiga, vältimaks kütuse lekkimist auto ümbermineku korral.	3.2. Fuel tank cap shall be tightened leakproof. Ventilation hose shall have fuel retardant drain valve to prevent fuel leaking when the car goes over.
3.3. Kütusetorustik ei tohi läbida sõitjaruumi ning peab olema kaitstud vigastuste ja kuumenemise eest. Kütusetorustiku painduvühendustes tohib kasutada ainult spetsiaalseid bensiinikindlast materjalist	3.3. The fuel line shall not pass through the passenger compartment and shall be protected against injury and for overheating. Only special reinforced hoses made of petrol-resistant material and marked accordingly may be used for flexible connections in the fuel

<p>valmistatud ja vastavalt tähistatud armeeritud voolikuid. Kütusetorude ja –voolikute ühendamiseks tohib kasutada ainult selleks valmistatud kruviklambreid või keermesliiteid. Kütusetorustik peab olema korrektselt kinnitatud terasest või plastikust kinnitusvahendite abil auto raami külge.</p>	<p>line. Use specially made screw clamps or threaded connectors for connecting fuel lines and hoses. The fuel line shall be properly attached to the car frame using steel or plastic fasteners.</p>
---	---

<h4>4. ELEKTRISÜSTEEM</h4>	
<p>4.1. Peavoolulüliti peab asuma sõitja käeulatuses ja olema mehhaaniliselt lülitatav ka väljastpoolt. Peavoolulüliti peab katkestama kõik vooluahelad (aku, süüde, generaator) ning seiskama mootori. Lüliti asukoht peab olema tähistatud sinise kolmnurgaga, mida ümbritseb valge äär (külje pikkus 120mm) ning milles on punane välgunoole kujutis.</p>	<p>4.1. Main switch shall be located in drivers reach and shall be mechanically switchable from outside. The main switch shall break all electrical connections(battery, ignition, generator) and turn off the engine. The main switch shall be marked with a red lightning bolt on a triangular blue background with a white frame around(side minimum of 120 mm).</p>
<p>4.2. Elektrijuhtmestik peab olema korrektselt kinnitatud.</p>	<p>4.2. The electrical wiring shall be correctly secured.</p>
<p>4.3. Aku peab paiknema auto ohutuspuuris ning olema kinnitatud auto raami külge nelja minimaalselt 8mm läbimõõduga poldiga. Poltide kinnitused peavad olema tugevdatud minimaalselt 2 mm paksuste, vähemalt 2000mm² pindalaga tugevdusplaatidega. Aku peab olema kaetud el. voolu mittejuhtivast materjalist (kummist või plastikust) kattega.</p>	<p>4.3. The battery shall be located inside the safety cage and tightened into a car frame with 4 min 8mm bolts. Bolt tightenings shall be secured 2mm thick, at least 2000 mm² area reinforcement plates. The battery shall be covered. The battery shall be covered with a non-conductive material (rubber or plastic).</p>

5. TULEKUSTUTI	5. FIRE EXTINGUISHER
5.1. Tulekustuti on soovituslik. Kustutusaine minimaalne kaal 2kg.	5.1 Fire extinguisher is recommended. Substance minimal weight 2kg.
5.2. Kustutusainena ei tohi kasutada CO2. Lubatud kustutusaineteks on AFFF, FX GTEC, Viro 3, pulber või muu FIA poolt lubatu.	5.1 Using CO2 for extinguisher substance is prohibited. It is allowed to use AFFF, FX, GTEC, Viro 3, powder or any other fia approved.
5.3. Tulekustuti kinnitusteks võib kasutada ainult metallist kiirpäästikuga metall-linte.	5.3 Only metal metallic quick release metal strips can be used for fire extinguisher attachments.
5.4. Tulekustuti asukoht peab olema tähistatud punase E tähega valgepõhjalisel vähemalt 100 mm läbimõõduga punase randiga ringil.	The location of the fire extinguisher shall be marked with a red E on the white bottom on a circle with at least 100 mm diameter red rim.
5.5. Juurdepääs tulekustutile peab olema tagatud.	5.5 Access to fire extinguishers shall be guaranteed.

6. ISTMED JA NENDE KINNITUSED	6. SEATS AND THEIR FASTENINGS
6.1. Istmed peavad olema FIA poolt homologeeritud (homologeerimise võib olla aegunud) ja mitte modifitseeritud. Kõik kasutatavad istmed peavad olema varustatud peatugedega. Istmeid tuleb kasutada oma homologeeritud kujul, ilma igasuguste muudatusteta või osade eemaldamiseta.	6.1 Seats shall be FIA homologated(homologation can be expired) and not modified. All used seats shall have headrest. Seats shall be used in their homologated form, without any changes or removed parts.
6.2. Istmed peavad olema kinnitatud istmekronsteinide külge vähemalt neljas punktis (kaks ees ja kaks taga), min.8 mm läbimõõduga poltidega.	6.2 The seats shall be attached to the seat brackets at least four points(two in front and two in back) with min. 8mm bolts.
6.3. Istmekronšteinid peavad olema kinnitatud salongi külge vähemalt nelja, min.8mm läbimõõduga poldiga (lisaks tugevdusplaat min.4000 mm ²) või keevisliitega. Istmekronšteinide ja tugevdusplaatide paksus min.3 mm terase kasutamisel ja 5 mm kergmetalli kasutamisel. Miinum küljemõõduga 60mm.	6.3. The seat brackets shall be attached to the cabin at least four, min.8mm with diameter bolt (additionally reinforcement plate min.4000 mm ²) or welded. Seat brackets and reinforcement plates shall be with a thickness of min.3 mm for steel and 5 mm for light metal. Minimum side dimension 60mm.

7. OHUTUSRIHMAD JA NENDE KINNITUSED	7. SAFETY BELTS AND THEIR FASTENINGS
7.1. Kohustuslik on kasutada vähemalt ühe puusavööga ja kahe õlavööga ohutusrihmu. Ohutusrihmad peavad olema FIA poolt homologeeritud (homologeering võib olla aegunud).	7.1. It is mandatory that at least one of the lap belt and shoulder belt with two seatbelts. Safety belts shall be homologated by the FIA (homologation may be expired).
7.2. Ohutusrihmade kinnitamine auto külge – 2 kinnituspunkti puusavööle ning 2 kinnituspunkti istmega sümmeetriliselt õlavöödele. Õlavööd tuleb kinnitada sõitjaruumi põhja külge või juhi õlgade kõrgusel paikneva spetsiaalse terasest põiktoru ümber. Põiktoru vähimad mõõtmed: 38 x 2,5 mm või 40 x 2 mm.	7.2. Attaching safety belts to the car - 2 anchor points for the lap belt and 2 anchor points connected asymmetrical shoulder strap. The shoulder strap shall be attached to the bottom of the passenger compartment or around a special steel transverse tube at the height of the driver's shoulders. Minimum dimensions of the cutter tube: 38 x 2.5 mm or 40 x 2 mm.
7.3. Kõik poltidega tehtud ohutusrihmade kinnituspunktid peavad olema tugevdatud vähemalt 4000 mm ² pindalaga ja min. 3 mm paksuste terasest või 5 mm paksuste kergmetallist tugevdusplaatidega. Miimum küljemõõduga 60mm.	7.3. All safety belt fastenings using bolts shall be hardened with at least 4000 mm ² area and min 3mm steel plate or 5mm light-alloy reinforcement plate. Minimum side dimension 60mm.
7.4. Ohutusrihmade kinnitamiseks lubatud poldid – 7/16” 20 UNF (spetsiaalsed astmega turvavöö poldid) või aasaga karabinide kinnituspoldid, (joon.3).	7.4. Fixed bolts for fastening safety belts are 7/16 ”20 UNF (special stepped seat belts bolts) or carabine fasting bolts with eyelets.
7.5. Ohutusrihmu tuleb kasutada oma homologeeritud kujul, ilma igasuguste muudatusteta või osade eemaldamiseta ning kooskõlas valmistaja juhistega. Tuleb jälgida, et rihmad ei hõõrduks vastu teravaid servi.	7.5. Safety belts shall be used in the homologated form, without any changes or removed parts. Any changes shall comply with manufacturer instructions. Belts shall not be rubbed against sharp edges.
7.6. Iga ohutusrihm, mis ei funktsioneeris normaalselt, tuleb välja vahetada.	7.6. Every safety belt which doesn't operate normally should be replaced.
7.7. Rihmad tuleb vahetada peale iga tõsisemat avariid ja ka siis kui rihmade kude on rebenenud, murenenud, põlenud või sulanud. Samuti tuleb need vahetada kui rihmade metallosad on deformeerunud või roostetanud.	7.7. The safety belts should be replaced after every serious accident and even when the belts are woven torn, crumbled, burnt or melted. They also need to be replaced when belt metal parts are deformed or rusted.

8. OHUTUSKAAR	8. SAFETY ARCH
8.1. Peakaarte valmistamiseks minimaalne materjal on õmbluseta terastoru, minimaalsete mõõtmetega 60x3mm.	8.1. The minimal material of safety arc shall be seamless steel pipe width minimal dimensions of 60x3mm.
8.2. Peakaarte alumised kinnitused peavad olema tehtud auto raamile terasest poltide abil. Igal kinnituspunktil vähemalt 4 polti. Poldide minimaalne läbimõõt 16mm.	8.2. The lower attachments of the safety arcs shall be made on the frame of the car using steel bolts. Every attachment point shall have at least 4 bolts. The minimum diameter of the bolts is 16mm.
8.3. Peakaared peavad olema valmistatud ühes tükis.	8.3. Safety arches shall be made from one piece.
8.4. Eesmine peakaar peab paiknema eespool rooli ning tagumine peakaar tagapool juhiistet.	8.4. Front safety arch shall be above the steering wheel and back safety arch shall be behind the drivers seat.
8.5. Peakaarel peab juhi pool ääres toru sirgel osal olema 10 mm läbimõõduga kontrollava. NB! Juhul kui painutamise käigus muutub toru ristlõige ovaalseks, peab väiksema ja suurema läbimõõdu suhe olema 0,9 või suurem (s.t. toru ristlõige ei või muutuda lapikuks).	8.5. On the main arc, the straight edge of the pipe on the driver's side shall have 10 mm diameter control hole. NB!. In the case of bending pipe, cross-section becomes oval, smaller and larger diameter ratio shall be 0.9 or greater(i. e., the pipe cross-section may not become flattened)
8.6. Külgmine ohutuskaar on kohustuslik, minimaalsed toru mõõdud 32x3 mm. Külgmine ohutuskaar peab olema kaetud.	8.6 Side safety arch is mandatory, minimal pipe dimensions 32x3 mm. Side safety arch shall be covered.
8.7. Tagumine peakaar peab olema tugevdatud temaga samas pinnas paikneva diagonaaltoega, mille minimaalsed mõõtmed on 60x3 mm.	8.7. The rear main arc shall be reinforced with a diagonal in the same ground, in which minimal measurements are 60x3 mm.

9. VÕISTLEJATE VARUSTUS	9. EQUIPMENT FOR COMPETITORS
9.1. Võistlejad peavad autokrossis kandma FIA poolt homologeeritud sõiduülikondi kiivrisukka ja sõidusaapaid ning kindaid. Homologeerimise võib olla aegunud.	9.1. Competitors shall use FIA approved wearing suits, boots, gloves and face coverings. Homologation can be expired.
9.2. Kaitsekiiver peab olema E- turvanõuetele vastav auto- või motokiiver.	9.2. Safety helmet shall be E-certified car or motorcycle helmet.
9.2.1 Soovitav on FIA või FIM (Rahvusvahelise Motoliidu) poolt homologeeritud kiiver. Homologeerimise võib olla aegunud.	9.2.1 It is suggested to use FIA or FIM(Motorsport Federation) homologated helmet. Homologation can be expired.
9.2.2 Kiivritesse sidesüsteemide paigaldamisel ei tohi teha kiivri konstruktsiooni nõrgendavaid avasid ega ümberehitusi.	9.2.2 Any changes to helmet construction are not allowed when installing intercom.
9.2.3 Avatud kiivri kasutamisel on kaitseprillide kasutamine kohustuslik	9.2.3. It is mandatory to use safety glasses with open helmet.
9.2.4 . FHR kaelatugede (HANS) kasutamine on RANGELT SOOVITUSLIK. http://www.fia.com/regulation/category/761	9.2.4.FHR, frontaal head restraint (HANS) usage is STRICLY RECOMMENDED. http://www.fia.com/regulation/category/761