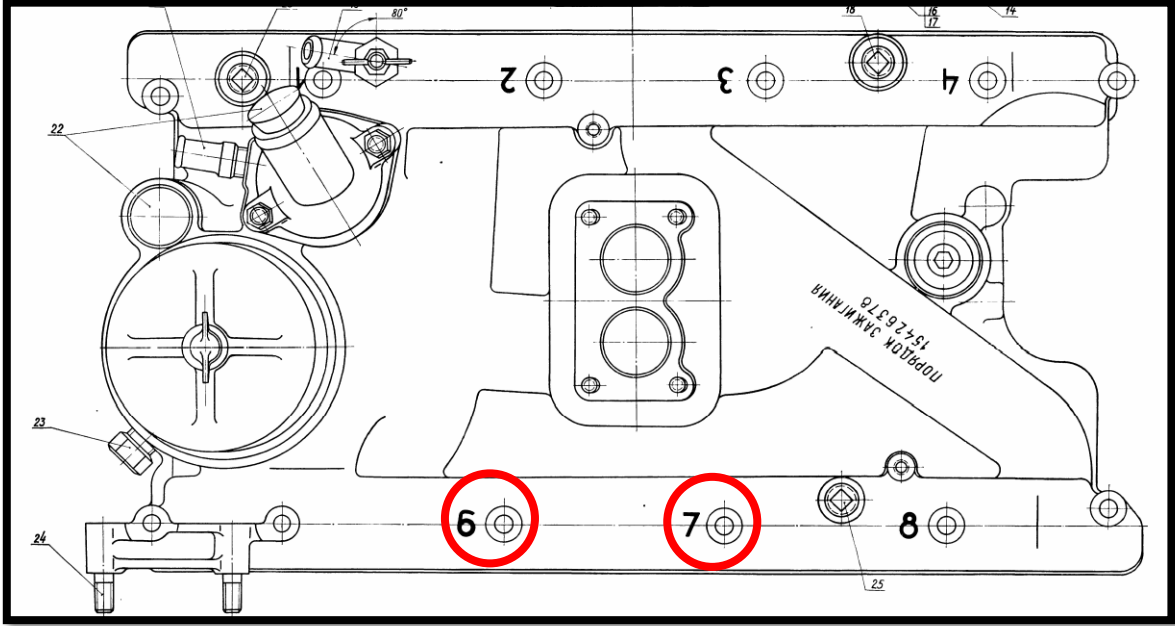




TEHNILISTE TINGIMUSTE LISA 1 (PLOMMIMISE JUHEND) TECHNICAL REGULATIONS APPENDIX 1 (SEALING INSTRUCTIONS)

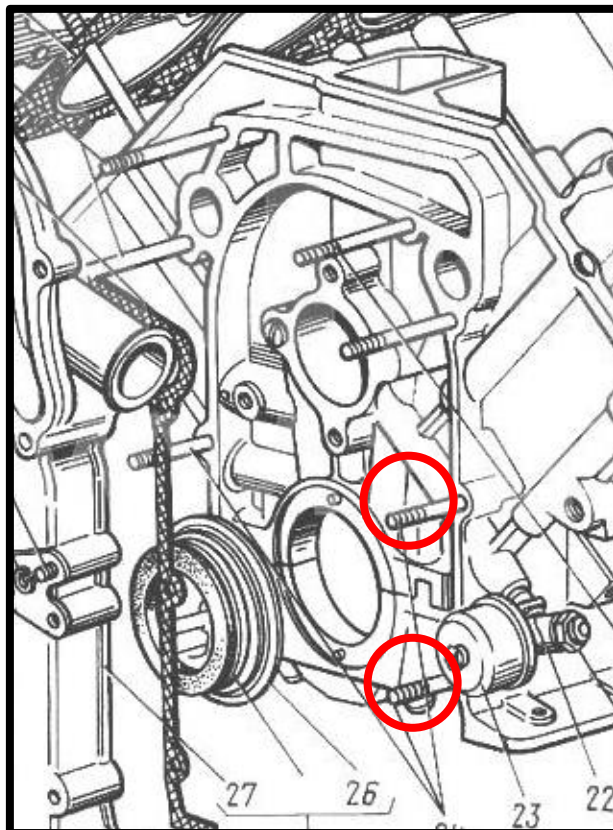
1.	ÜLDNÕUDED	GENERAL REQUIREMENTS
1.1	Kõik võistlussõidukid peavad olema ettevalmistatud plommimiseks enne tehnilise kontrolli läbimist.	All vehicles must be prepared for sealing before the technical inspection
1.2	Tehnilises kontrollis plommimise mitte valmidusel, loetakse sõiduk tehnilistele tingimustel mitte vastavaks ning tehnilise kontrolli saab uuesti läbida peale teiste võistlusklasside tehnilist kontrolli. (Järjekorras viimasena).	Vehicle must be ready for sealing in technical checks, if the vehicle is not prepared for sealing, the vehicle is non-compliant with technical regulations and can re-pass technical checks after other championship classes technical checks. (Last in queue)
1.3	Tehnilise kontrolli alal plommimise valmiduse likvideerimine pole lubatud.	In area of technical checks it is not allowed to eliminate the problems of sealing preparation.
1.4	Kõik plommitavad kohad peavad vastama Tehniliste Tingimuste Lisa 1 punktides toodud skeemidele. Skeemidele mittevastavuse korral loetakse võistlussõiduk plommimise vajadusele mitte sobivaks ning võistlussõiduk ei läbi võistluseelset tehnilist kontrolli.	All the sealing locations must match to the Technical Regulations Appendix 1 schemes. In case of non-compliance to the schemes of sealing, vehicle is non-compliant with technical regulations and will not pass the technical checks.
1.5	Võistlussõiduk peab vastama plommimise vajadusele kogu võistluspäeva vältel, kuni ametlike tulemuste väljakuulutamiseni.	Vehicle must be prepared for sealing every time during the event, until the official results of the event are announced.

2.	VÕISTLUSKLASSI GAZ-53/ B-6000/E13 MOOTORI PLOMMIMISE ETTEVALMISTUSE NÕUDED	CHAMPIONSHIP CLASS GAZ53/B-6000/E13 ENGINE SEALING PREPARATION REQUIREMENTS
2.1	SISSELASKEKOLLEKTOR	INTAKE MANIFOLD
		
2.1.1	<p>Sisselaske kollektori kinnituspoldid või kinnitusmutrid peavad olemas ettevalmistatud sisselaskekollektori plommimiseks. Sisselaskekollektori poltidesse või poltidesse peavad olema puuritud 1.5mm suurused avad, plommimis traadi paigaldamiseks.</p>	<p>Intake manifold bolts or nuts must be prepared for sealing. To the mounting bolts or nuts of Intake manifold there must be drilled 1.5mm diameter holes for placing sealing wire.</p>

2.2

NUKKVÖLLI AJAMI KATTEKAAS

COVER OF CAMSHAFT TIMING GEARS



2.2.1

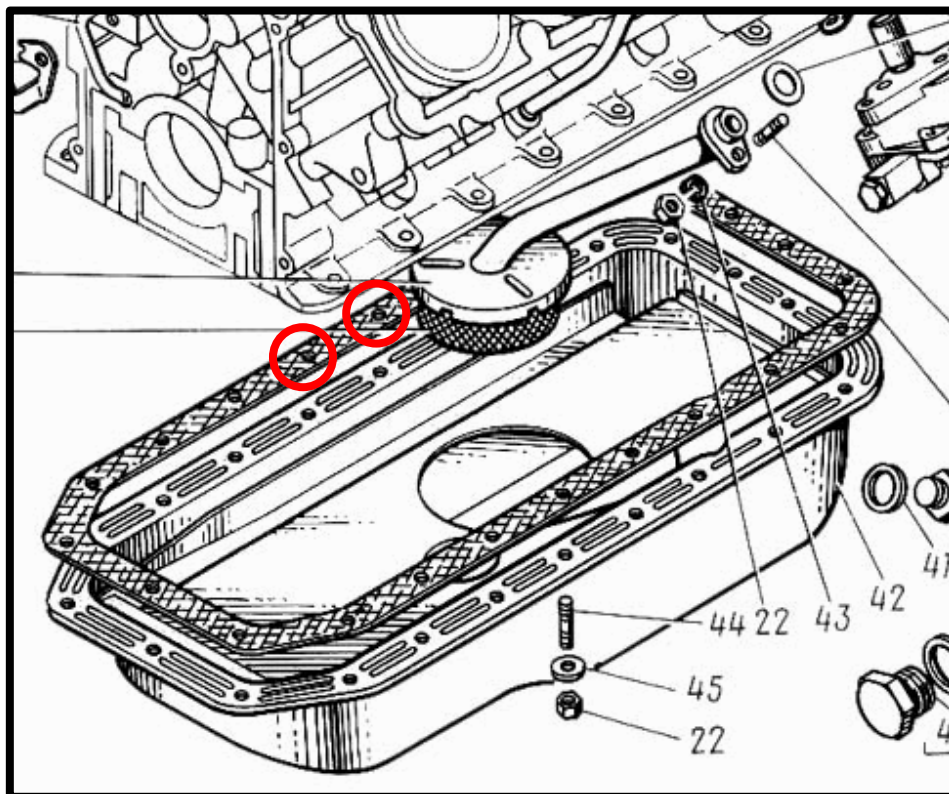
Nukkvõlli ajami kattekaane poldid või mutrid peavad olema ettevalmistatud plommimis traadi paigaldamiseks. Poldidesse või mutritesse peavad olema puuritud 1.5mm läbimõõduga avad.

Mounting bolts or nuts of the camshaft timing gears cover must be prepared for sealing. To the mounting bolts or nuts there must be drilled 1.5mm diameter holes for placing sealing wire.

2.3

MOOTORIPLOKI KARTER

ENGINE BLOCK OIL SUMP



2.3.1

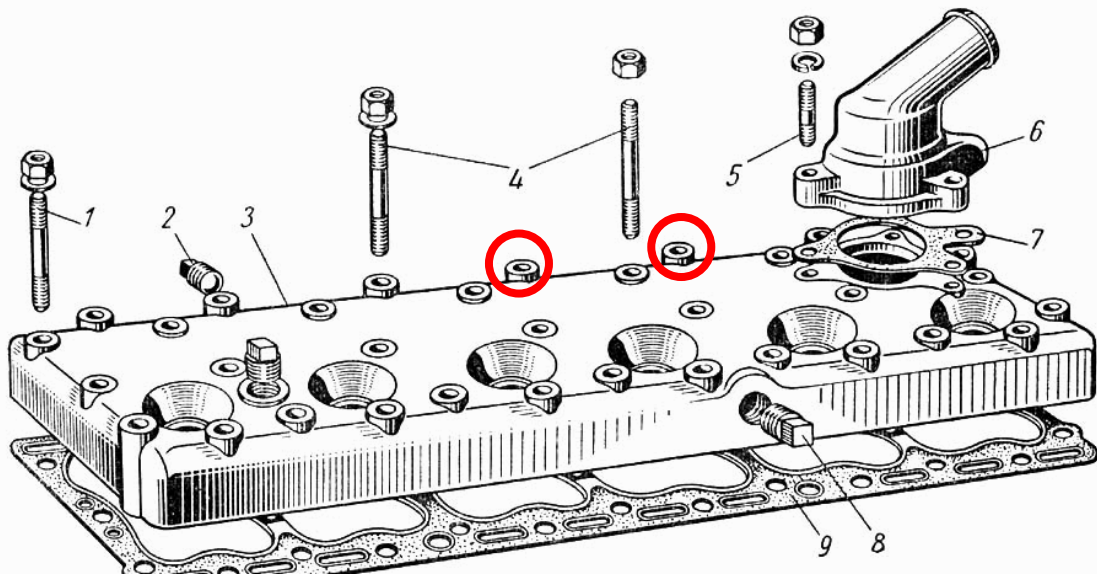
Mootori ploki karter kinnitus poldid või mutrid peavad olema ettevalmistatud plommimistraadi paigaldamiseks. Poldidesse või mutritesse peavad olema puuritud 1.5mm läbimõõduga avad.

Mounting bolts and nuts of the engine block oil sump must be prepared for sealing. To the mounting bolts or nuts there must be drilled 1.5mm diameter holes for placing the sealing wire.



EAL Veeautokomitee



3.	VÕISTLUSKLASSI GAZ-51/52 MOOTORI PLOMMIMISE ETTEVALMISTUSE NÕUDED	CHAMPIONSHIP CLASS GAZ51/52 ENGINE SEALING PREPARATION REQUIREMENTS
3.1	PLOKIKAAS	CYLINDER HEAD
		
3.1.1	<p>Mootori plokikaane kinnituspoldid või kinnitusmutrid peavad olema ettevalmistatud plokikaane plommimiseks. Plokikaane kinnitus poldidesse või mutritesse peavad olema puuritud 1.5mm suurused avad, plommimis traadi paigaldamiseks.</p>	<p>Cylinder head bolts or nuts must be prepared for sealing. To the mounting bolts or nuts of cylinder head there must be drilled 1.5mm diameter holes for placing sealing wire.</p>



EAL Veoautokomitee

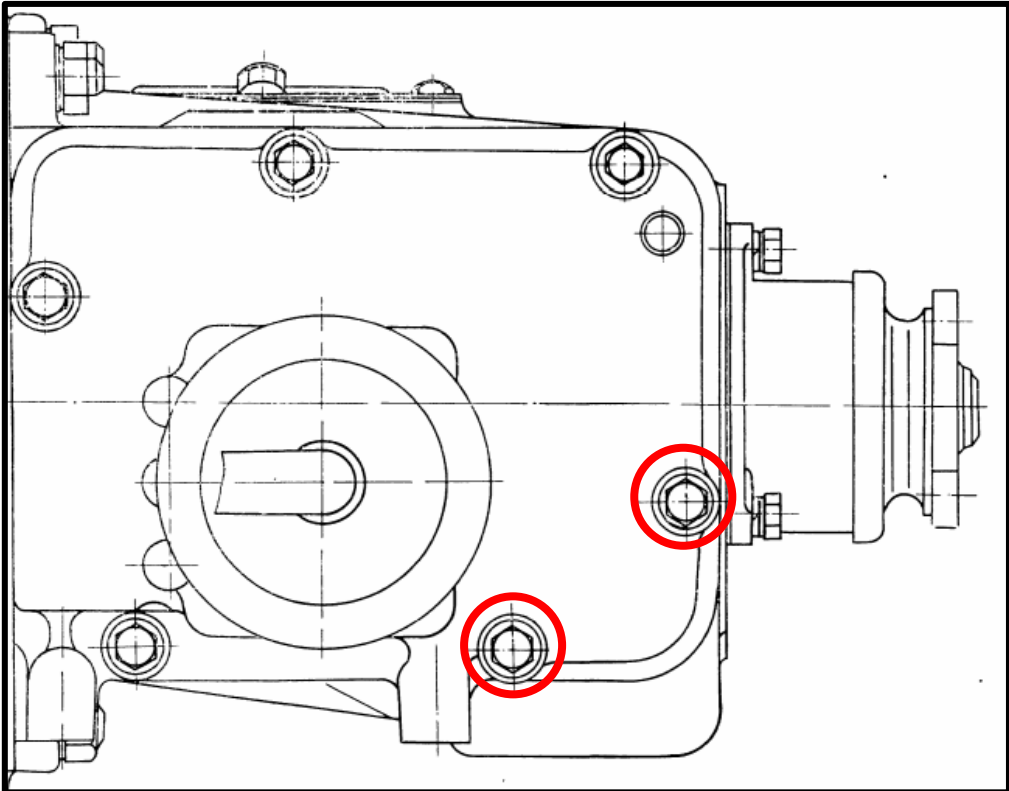


3.2	MOOTORIPLOKI KARTER	ENGINE BLOCK OIL SUMP
3.2.1	<p>Mootori ploki karter kinnitus poldid või mutrid peavad olema ettevalmistatud plommimistraadi paigaldamiseks. Poldidesse või mutritesse peavad olema puuritud 1.5mm läbimõõduga avad.</p>	<p>Mounting bolts and nuts of the engine block oil sump must be prepared for sealing. To the mounting bolts or nuts there must be drilled 1.5mm diameter holes for placing the sealing wire.</p>



EAL Veoautokomitee



4.	VÕISTLUSKLASSI GAZ-51/52, GAZ-53 JA B-6000 KÄIGUKASTI PLOMMIMISE ETTEVALMISTUSE NÕUDED	CHAMPIONSHIP CLASS GAZ51/52, GAZ-53 AND B-6000 GEARBOX SEALING PREPARATION REQUIREMENTS
4.1	KÄIGUKASTI KAAAN	GEARBOX HOUSING COVER
		
4.1.1	<p>Käigukasti korpuse kaane kinnitusmutrid või poldid peavad olema ettevalmistatud käigukasti plommimiseks. Käigukasti kinnitus mutritesse või poltidesse peavad olema puuritud 1.5mm suurused avad, plommimis traadi paigaldamiseks.</p>	<p>Gearbox housing cover mounting bolts or nuts must be prepared for sealing. To the mounting bolts or nuts of gearbox housing cover there must be drilled 1.5mm diameter holes for placing sealing wire.</p>